

BLOCS ÉTALON DE DURETÉ & PÉNÉTRATEURS

CONSOMMABLES CERTIFIÉS SELON L'ISO/IEC 17025



CATALOGUE 2024

INTRODUCTION

UPI Laboraties Europe BV, laboratoire accrédité RVA selon l'ISO/IEC 17025 fournit des blocs étalon et des pénétrateurs doublement certifiés DIN EN ISO / ASTM.

La RvA, comme UKAS, Dakks, COFRAC, NVLAP, A2LA sont membres de ILAC (International Laboratory Accreditation Cooperation). Les certificats délivrés par INNOVATEST Europe BV pour les blocs étalon et les pénétrateurs répondent ou dépassent les exigences ISO/ASTM applicables aux essais de dureté et sont conformes aux prérequis des organisations accréditées/certifiées par le NADCAP.

Les blocs étalon sont généralement fabriqués en acier ou en aluminium, mais peuvent également être en laiton ou dans d'autres matériaux. Ils sont utilisés pour la vérification indirecte et l'étalonnage quotidien des machines et instruments d'essais de dureté. Il existe des blocs d'essai de dureté pour presque toutes les méthodes et échelles d'essais de dureté.

L'étalonnage de l'affichage d'un appareil d'essai de dureté par rapport aux valeurs d'un bloc étalon certifié ISO/ASTM fait partie d'un processus classique d'assurance qualité. Le réglage de votre duromètre en fonction de la valeur mesurée sur un bloc d'essai de dureté, pour autant que les ajustements soient mineurs, peut être effectué après s'être assuré qu'un pénétrateur correct et non endommagé est installé et que l'appareil fonctionne normalement. Les pénétrateurs sont disponibles pour presque toutes les échelles avec la viabilité des pénétrateurs micro et macro en diamant et en carbure ou disponibles dans les différentes tailles selon les méthodes d'essai.

BLOCS ET PÉNÉTRATEURS ISO & (RvA)

Les blocs étalon de la marque INNOVATEST Europe BV sont fabriqués conformément aux normes ISO (internationales) et ASTM (américaines). Ces normes s'appliquent aux exigences physiques ainsi qu'à la méthode et à la façon dont la valeur finale est trouvée et confirmée. Les blocs d'essai de dureté et les pénétrateurs d'INNOVATEST Europe BV sont d'une excellente finition et présentent une très faible variation, ainsi qu'une excellente répétabilité.

MATIÈRES PREMIÈRES UTILISÉES

Pour fabriquer de bons blocs d'essai de dureté, un contrôle strict de la qualité des matières premières (acier, laiton, aluminium) est nécessaire. L'ensemble du matériau du bloc doit être homogène, afin de garantir une faible dispersion des résultats et une excellente répétabilité. INNOVATEST Europe BV effectue des audits auprès de ses fournisseurs pour s'en assurer.

TRAITEMENT THERMIQUE

La distribution des blocs dans les fours de trempe est de la plus haute importance, le temps, la température et la trempe sont tous des processus soigneusement contrôlés, afin de garantir un bon produit de première qualité. INNOVATEST Europe BV effectue des audits auprès de ses fournisseurs pour s'en assurer.

FINITION

L'étape suivante du processus visant à garantir des "ébauches" de haute qualité est le meulage, le polissage et le rodage des surfaces des blocs. Toute préoccupation concernant la qualité de la surface est éliminée grâce à une sélection minutieuse après inspection. INNOVATEST Europe BV effectue des audits auprès de ses fournisseurs pour s'en assurer.

CONTRÔLE QUALITÉ

Avant de procéder à l'étalonnage final et à la gravure de la dureté du bloc, les blocs sont soumis à une inspection complète pour s'assurer qu'ils répondent aux exigences physiques des normes ISO et ASTM (épaisseur, planéité, parallélisme, rugosité de surface, magnétisme et uniformité).

© INNOVATEST Europe BV

Des changements dans les produits et/ou les spécifications peuvent avoir lieu en raison de nouvelles technologies et/ou d'amélioration continue.

Nous nous réservons le droit de modifier les caractéristiques produits sans préavis.

Nous vous recommandons de contacter notre service commercial pour des informations actualisées.

© Tous droits réservés
C24CAT/02/FR

TRAÇABILITÉ

Les blocs d'étalonnage et les pénétrateurs INNOVATEST sont étalonnés et doublement certifiés par UPI Laboratories Europe BV conformément aux normes nationales et internationales ISO 6506, ISO 6507, ISO 6508, ISO 4545, ASTM E18, ASTM E92 et ASTM E10.



BLOCS D'ESSAI

BLOCS ÉTALON ROCKWELL

ÉCHELLES ROCKWELL DIAMANT

Les blocs étalon INNOVATEST de dureté Rockwell conique sont calibrés et doublement certifiés par UPI Laboratories Europe BV, traçables selon les normes nationales/internationales ISO 6508/3 & ASTM-E18 A4.



ÉCHELLES ROCKWELL DIAMANT

Les blocs étalon INNOVATEST de dureté Rockwell conique sont calibrés et doublement certifiés par UPI Laboratories Europe BV, traçables selon les normes nationales/internationales ISO 6508/3 & ASTM-E18 A4.

ROND (diamètre 60mm X 10mm d'épaisseur)

Toutes les valeurs de dureté mentionnées sont nominales, les valeurs calibrées réelles peuvent varier.

RÉFÉRENCE	DESCRIPTION											
HRC	20	25	30	35	40	45	50	55	60	63	65	
HRA	40	55	60	62	65	67	70	73	75	78	81	83
HRD	40	44	48	51	55	59	63	67	71	75		
HR15N	68	71	74	76	79	82	85	88	90	92		
HR30N	41	46	50	55	59	64	68	72	77	81		
HR45N	19	25	31	37	43	49	55	60	66	72		

Échelles ou duretés différentes peuvent être commandées sur demande.
Les blocs peuvent être fournis avec une grille conforme à la norme NADCAP.

ROND (diamètre 60mm X 10mm d'épaisseur)

Toutes les valeurs de dureté mentionnées sont nominales, les valeurs calibrées réelles peuvent varier.

RÉFÉRENCE	DESCRIPTION											
HRB	40	60	70	85	90	95						
HRE	75	95										
HRF	75	90										
HR15T	73	81	83	88	91	92						
HR30T	43	58	63	73	79	81						
HR45T	12	35	43	58	67	70						
HRM*	110											
HRR*	105	125										

Échelles ou duretés différentes peuvent être commandées sur demande.
Les blocs peuvent être fournis avec une grille conforme à la norme NADCAP.

* Seulement ASTM

GAMME DE BLOCS D'ESSAI



BLOCS ÉTALON VICKERS

ÉCHELLES MACRO VICKERS

Les blocs étalon INNOVATEST de dureté Macro Vickers conique sont calibrés et doublement certifiés par UPI Laboratories Europe BV, traçables selon les normes nationales/internationales ISO 6507/3 & ASTM-E92 A4.

Polissage standard de haute qualité



ROND (diamètre 60mm X 10mm d'épaisseur)

Toutes les valeurs de dureté mentionnées sont nominales, les valeurs calibrées réelles peuvent varier.

RÉFÉRENCE	DESCRIPTION													
HV2	150	200	250	300	350	400	450	500	550	600	650	700	750	800
HV3	150	200	250	300	350	400	450	500	550	600	650	700	750	800
HV5	150	200	250	300	350	400	450	500	550	600	650	700	750	800
HV10	150	200	250	300	350	400	450	500	550	600	650	700	750	800
HV20	150	200	250	300	350	400	450	500	550	600	650	700	750	800
HV30	150	200	250	300	350	400	450	500	550	600	650	700	750	800
HV50	150	200	250	300	350	400	450	500	550	600	650	700	750	800
HV60*	150	200	250	300	350	400	450	500	550	600	650	700	750	800
HV100	150	200	250	300	350	400	450	500	550	600	650	700	750	800
HV120*	150	200	250	300	350	400	450	500	550	600	650	700	750	800
HV150*	150	200	250	300	350	400	450	500	550	600	650	700	750	800

Échelles ou duretés différentes peuvent être commandées sur demande.
Les blocs peuvent être fournis avec une grille conforme à la norme NADCAP.

* Valeur de dureté en-dehors du champ d'application des normes ISO/ASTM en raison d'indentations inférieures à 0,020mm.



BLOCS ÉTALON VICKERS

ÉCHELLES MICRO VICKERS

Les blocs étalon INNOVATEST de dureté Micro Vickers conique sont calibrés et doublement certifiés par UPI Laboratories Europe BV, traçables selon les normes nationales/internationales ISO 6507/3 & ASTM-E92 A4.

Polissage miroir extrême



ROND (diamètre 25mm X 6mm d'épaisseur)

Toutes les valeurs de dureté mentionnées sont nominales, les valeurs calibrées réelles peuvent varier.

RÉFÉRENCE	DESCRIPTION													
HMV2	150	200	250	300	350	400	450	500	550	600	650	700	750	800
HMV1	150	200	250	300	350	400	450	500	550	600	650	700	750	800
HMV0.5	150	200	250	300	350	400	450	500	550	600	650	700	750	800
HMV0.3	150	200	250	300	350	400	450	500	550	600	650	700	750	800
HMV0.2	150	200	250	300	350	400	450	500	550	600	650	700	750	800
HMV0.1	150	200	250	300	350	400	450	500*	550*	600*	650*	700*	750*	800*
HMV0.05	150	200	250*	300*	350*	400*	450*	500*	550*	600*	650*	700*	750*	800*
HMV0.03	150*	200*	250*	300*	350*	400*	450*							
HMV0.025	150*	200*	250*	300*	350*	400*								
HMV0.02	150*	200*	250*	300*										
HMV0.015	150*	200*												
HMV0.010	150*													

Échelles ou duretés différentes peuvent être commandées sur demande.

* Valeur de dureté en-dehors du champ d'application des normes ISO/ASTM en raison d'indentations inférieures à 0,020mm.



BLOCS ÉTALON KNOOP

BLOCS ÉTALON BRINELL

ÉCHELLES KNOOP

Les blocs étalon INNOVATEST de dureté Knoop conique sont calibrés et doublement certifiés par UPI Laboratories Europe BV, traçables selon les normes nationales/internationales ISO 4545/3 & ASTM-E92 A4.



ÉCHELLES BRINELL

Les blocs étalon INNOVATEST de dureté Brinell conique sont calibrés et doublement certifiés par UPI Laboratories Europe BV, traçables selon les normes nationales/internationales ISO 6506/3 & ASTM-E10 A4.



ROND (diamètre 25mm X 6mm d'épaisseur)
Toutes les valeurs de dureté mentionnées sont nominales, les valeurs calibrées réelles peuvent varier.

RÉFÉRENCE	DESCRIPTION													
HK0.01*	150	200	250	300	350									
HK0.015*	150	200	250	300	350	400	450	500						
HK0.02*	150	200	250	300	350	400	450	500	550	600	650	700		
HK0.025*	150	200	250	300	350	400	450	500	550	600	650	700	750	800
HK0.05*	150	200	250	300	350	400	450	500	550	600	650	700	750	800
HK0.1	150	200	250	300	350	400	450	500	550	600	650	700	750	800
HK0.2	150	200	250	300	350	400	450	500	550	600	650	700	750	800
HK0.3	150	200	250	300	350	400	450	500	550	600	650	700	750	800
HK0.5	150*	200	250	300	350	400	450	500	550	600	650	700	750	800
HK1	150*	200*	250*	300*	350*	400	450	500	550	600	650	700	750	800
HK2	150*	200*	250*	300*	350*	400*	450*	500*	550*	600*	650*	700*	750	800

Échelles ou duretés différentes peuvent être commandées sur demande.
* Valeur de dureté en-dehors du champ d'application des normes ISO/ASTM



ROND (diamètre 90mm X 16mm d'épaisseur)
Toutes les valeurs de dureté mentionnées sont nominales, les valeurs calibrées réelles peuvent varier.

RÉFÉRENCE	DESCRIPTION												
HBW 10/3000	150	200	250	300	350	400	450	500	550	600	650		
HBW 10/1500	60	80	100	150	200	250	300						
HBW 10/1000	60	80	100	150	200								
HBW 10/500	60	80	100										
HBW 5/750	150	200	250	300	350	400	450	500	550	600	650		

Échelles ou duretés différentes peuvent être commandées sur demande.
Les blocs peuvent être fournis avec une grille conforme à la norme NADCAP.

ROND (diamètre 65mm X 12mm d'épaisseur)
Toutes les valeurs de dureté mentionnées sont nominales, les valeurs calibrées réelles peuvent varier.

RÉFÉRENCE	DESCRIPTION												
HBW 5/250	60	80	150	200									
HBW 5/125	60	80	100										
HBW 2.5/187.5	150	200	250	300	350	400	450	500	550	600	650		
HBW 2.5/62.5	60	80	100	150	200								
HBW 2.5/31.25	60	80	100										

Échelles ou duretés différentes peuvent être commandées sur demande.
Les blocs peuvent être fournis avec une grille conforme à la norme NADCAP.

ROND (diamètre 60mm X 10mm d'épaisseur)
Toutes les valeurs de dureté mentionnées sont nominales, les valeurs calibrées réelles peuvent varier.

RÉFÉRENCE	DESCRIPTION												
HBW 1/30	150	200	250	300	350	400	450	500	550	600	650		
HBW 1/10	60	80	100	150	200								
HBW 1/5	60	80	100										

Échelles ou duretés différentes peuvent être commandées sur demande.
Les blocs peuvent être fournis avec une grille conforme à la norme NADCAP.

PÉNÉTRATEURS

PÉNÉTRATEURS ROCKWELL

PÉNÉTRATEURS ROCKWELL DIAMANT & BILLE

Les pénétrateurs Rockwell INNOVATEST sont calibrés et doublement certifiés par UPI Laboratories Europe BV, traçables selon les normes nationales/internationales ISO 6508/2 & ASTM-E18 A3.



RÉFÉRENCE		DESCRIPTION
UPI/6003		Pénétrateur diamant Rockwell C ø3mm, Certifié ISO & ASTM: ISO 6508/2 & ASTM-E18 A3
UPI/6004		Pénétrateur diamant Rockwell ø3mm L=12mm, Certifié ISO & ASTM L = 12 mm: ISO 6508/2 & ASTM-E
UPI/6005		Pénétrateur diamant Rockwell C ø6.35mm, Certifié ISO & ASTM: ISO 6508/2 & ASTM-E18 A3
UPI/7503		Pénétrateur bille Rockwell 1/16". Comprend 1 bille en carbure Ø 3 mm. selon ISO & ASTM
UPI/7603		Pénétrateur bille Rockwell 1/8". Comprend 1 bille en carbure Ø 3 mm. selon ISO & ASTM
UPI/7703		Pénétrateur bille Rockwell 1/4". Comprend 1 bille en carbure Ø 3 mm. selon ISO & ASTM
UPI/7808		Pénétrateur bille Rockwell 1/2". Comprend 1 bille en carbure Ø 3 mm. selon ISO & ASTM
UPI/7506		Pénétrateur bille Rockwell 1/16". Comprend 1 bille en carbure Ø 6,35 mm. selon ISO & ASTM
UPI/7606		Pénétrateur bille Rockwell 1/8". Comprend 1 bille en carbure Ø 6,35 mm. selon ISO & ASTM
UPI/7706		Pénétrateur bille Rockwell 1/4". Comprend 1 bille en carbure Ø 6,35 mm. selon ISO & ASTM
UPI/7806		Pénétrateur bille Rockwell 1/2". Comprend 1 bille en carbure Ø 6,35 mm. selon ISO & ASTM
UPI/2507		Bille en carbure 1/16" selon ISO 6508/2 & ASTM-E18 A3
UPI/2509		Bille en carbure 1/8" selon ISO 6508/2 & ASTM-E18 A3
UPI/2514		Bille en carbure 1/4" selon ISO 6508/2 & ASTM-E18 A3
UPI/2519		Bille en carbure 1/2" selon ISO 6508/2 & ASTM-E18 A3

PÉNÉTRATEURS VICKERS & KNOOP

PÉNÉTRATEURS BRINELL



PÉNÉTRATEURS MACRO & MICRO VICKERS

Les pénétrateurs INNOVATEST (Micro) Vickers sont calibrés et doublement certifiés par UPI Laboratories Europe traçables selon les normes nationales/internationales ISO 6507/2 & ASTM-E92 A3.

PÉNÉTRATEURS KNOOP

Les pénétrateurs INNOVATEST Knoop sont calibrés et doublement certifiés par UPI Laboratories Europe traçables selon les normes nationales/internationales ISO 4545/2 & ASTM-E92 A3.



RÉFÉRENCE		DESCRIPTION
UPI/8010		Pénétrateur macro Vickers Ø 6,35 mm. selon ISO 6507/2 & ASTM-E92 A3
UPI/8105		Pénétrateur micro Vickers Ø 3 mm. selon ISO 6507/2 & ASTM-E92 A3

RÉFÉRENCE		DESCRIPTION
UPI/8205		Pénétrateur micro Knoop Ø 3 mm. selon ISO 4545/2 & ASTM-E92 A3
UPI/8220		Pénétrateur macro Knoop Ø 6,35 mm. selon ISO 4545/2 & ASTM-E92 A3
UPI/8221		Pénétrateur macro Knoop Ø 6,35 mm. selon ISO 4545/2 & ASTM-E92 A3





Ø = diamètre de la queue pour le montage sur machine.



BRINELL BALL INDENTERS

Les pénétrateurs INNOVATEST Brinell sont calibrés et doublement certifiés par UPI Laboratories Europe traçables selon les normes nationales/internationales ISO 6506/2 & ASTM-E10 A3.



RÉFÉRENCE		DESCRIPTION
UPI/7001		Pénétrateur Brinell 1 mm. Comprend 1 bille en carbure Ø 3mm. selon ISO 6506/2 & ASTM-E10 A3
UPI/7006		Pénétrateur Brinell 2.5 mm. Comprend 1 bille en carbure Ø 3mm. selon ISO 6506/2 & ASTM-E10 A3
UPI/7011		Pénétrateur Brinell 5 mm. Comprend 1 bille en carbure Ø 3mm. selon ISO 6506/2 & ASTM-E10 A3
UPI/7000		Pénétrateur Brinell 1 mm. Comprend 1 bille en carbure Ø 6,35 mm. selon ISO 6506/2 & ASTM-E10 A3
UPI/7005		Pénétrateur Brinell 2.5 mm. Comprend 1 bille en carbure Ø 6,35 mm. selon ISO 6506/2 & ASTM-E10 A3
UPI/7010		Pénétrateur Brinell 5 mm. Comprend 1 bille en carbure Ø 6,35 mm. selon ISO 6506/2 & ASTM-E10 A3
UPI/7015		Pénétrateur Brinell 10 mm. Comprend 1 bille en carbure Ø 6,35 mm. selon ISO 6506/2 & ASTM-E10 A3
UPI/2005		Bille en carbure 1,0 mm, selon ISO 6506/2 & ASTM-E10 A3 seulement pour Ø 6,35 mm.
UPI/2010		Bille en carbure 2,5 mm, selon ISO 6506/2 & ASTM-E10 A3 seulement pour Ø 6,35 mm.
UPI/2015		Bille en carbure 5 mm, selon ISO 6506/2 & ASTM-E10 A3 seulement pour Ø 6,35 mm.
UPI/2020		Bille en carbure 10 mm, selon ISO 6506/2 & ASTM-E10 A3 seulement pour Ø 6,35 mm.

COÛT DE RECALIBRATION (Examen et calibration de pénétrateurs utilisés)

RÉFÉRENCE		DESCRIPTION
UPI/9090		Pénétrateur C Rockwell
UPI/9190		Pénétrateur Vickers
UPI/9092		Pénétrateur micro-Vickers

SETS DE BLOCS ETALON

SETS DE BLOCS ETALON

SETS DE BLOCS INNOVATEST

Les sets de blocs INNOVATEST sont calibrés et doublement certifiés par UPI Laboratories Europe traçables selon les normes nationales/internationales ISO & ASTM.



SETS DE BLOCS ROCKWELL

Toutes les valeurs de dureté mentionnées sont nominales, les valeurs calibrées réelles peuvent varier.

RÉFÉRENCE	DESCRIPTION
SET-HRA	Jeu de 3 blocs 40HRA 65HRA 81HRA emballé dans une boîte en mousse, double certification par ISO 17025 laboratoire accrédité.
SET-HRB	Jeu de 3 blocs 40HRB 70HRB 90HRB emballé dans une boîte en mousse, double certification par ISO 17025 laboratoire accrédité.
SET-HRC	Jeu de 3 blocs 25HRC 45HRC 60HRC emballé dans une boîte en mousse, double certification par ISO 17025 laboratoire accrédité.

Échelles ou duretés différentes peuvent être commandées sur demande.
Les blocs peuvent être fournis avec une grille conforme à la norme NADCAP.

SETS DE BLOCS MACRO VICKERS

Toutes les valeurs de dureté mentionnées sont nominales, les valeurs calibrées réelles peuvent varier.

RÉFÉRENCE	DESCRIPTION
SET-HV2	Jeu de 3 blocs 200HV 450HV 700HV emballé dans une boîte en mousse, double certification par ISO 17025 laboratoire accrédité.
SET-HV5	Jeu de 3 blocs 200HV 450HV 700HV emballé dans une boîte en mousse, double certification par ISO 17025 laboratoire accrédité.
SET-HV10	Jeu de 3 blocs 200HV 450HV 700HV emballé dans une boîte en mousse, double certification par ISO 17025 laboratoire accrédité.
SET-HV50	Jeu de 3 blocs 200HV 450HV 700HV emballé dans une boîte en mousse, double certification par ISO 17025 laboratoire accrédité.

Échelles ou duretés différentes peuvent être commandées sur demande.
Les blocs peuvent être fournis avec une grille conforme à la norme NADCAP.

SETS DE BLOCS MICRO VICKERS

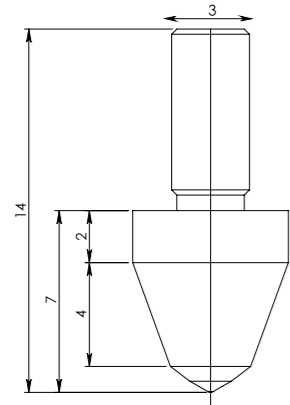
Toutes les valeurs de dureté mentionnées sont nominales, les valeurs calibrées réelles peuvent varier.

RÉFÉRENCE	DESCRIPTION
SET-HMV0.1	Jeu de 3 blocs 200HV 450HV 700HV emballé dans une boîte en mousse, double certification par ISO 17025 laboratoire accrédité.
SET-HMV0.2	Jeu de 3 blocs 200HV 450HV 700HV emballé dans une boîte en mousse, double certification par ISO 17025 laboratoire accrédité.
SET-HMV0.3	Jeu de 3 blocs 200HV 450HV 700HV emballé dans une boîte en mousse, double certification par ISO 17025 laboratoire accrédité.
SET-HMV0.5	Jeu de 3 blocs 200HV 450HV 700HV emballé dans une boîte en mousse, double certification par ISO 17025 laboratoire accrédité.
SET-HMV1	Jeu de 3 blocs 200HV 450HV 700HV emballé dans une boîte en mousse, double certification par ISO 17025 laboratoire accrédité.
SET-HMV2	Jeu de 3 blocs 200HV 450HV 700HV emballé dans une boîte en mousse, double certification par ISO 17025 laboratoire accrédité.

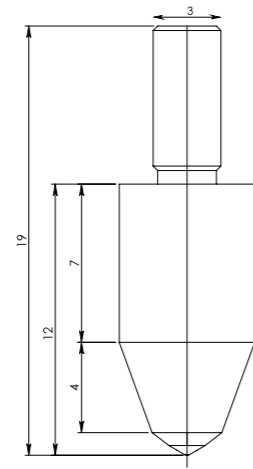
Échelles ou duretés différentes peuvent être commandées sur demande.
Les blocs peuvent être fournis avec une grille conforme à la norme NADCAP.



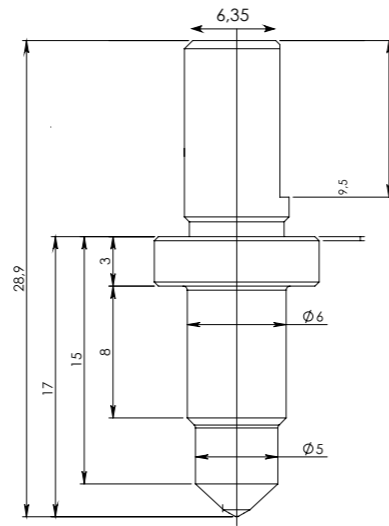
Toutes les dimensions sont en mm.



UPI/6003

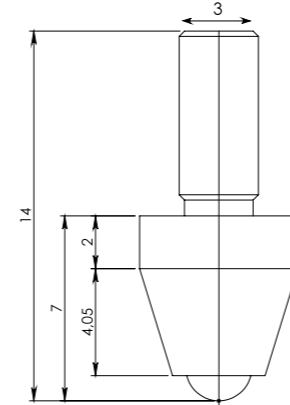


UPI/6004



UPI/6005

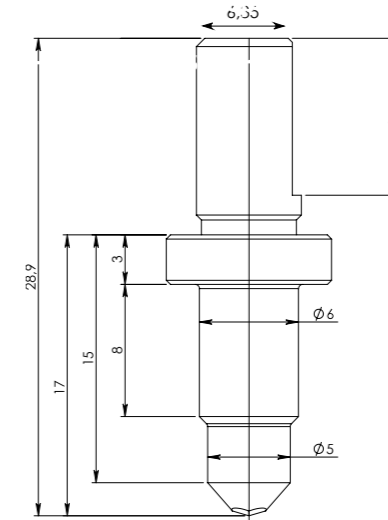
Toutes les dimensions sont en mm.



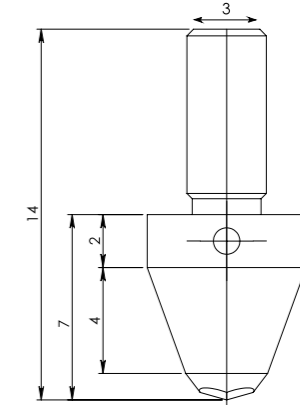
UPI/7001

UPI/7006

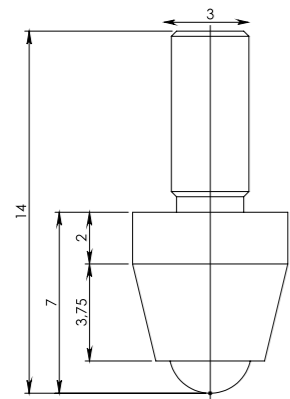
UPI/7011



UPI/8010



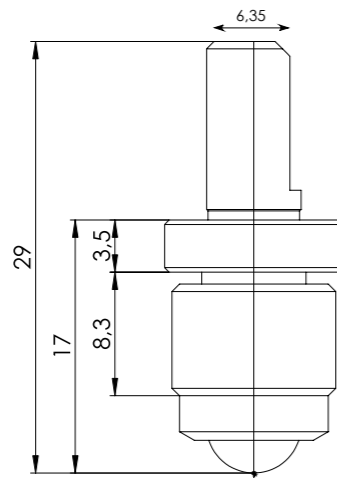
UPI/8105



UPI/7503

UPI/7603

UPI/7703

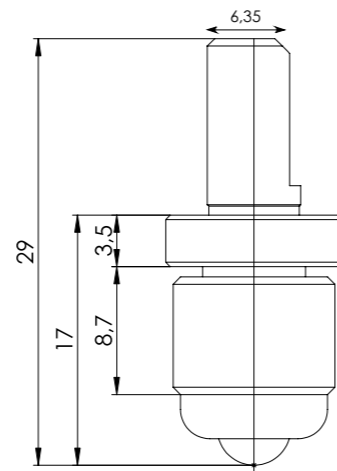


UPI/7506

UPI/7606

UPI/7706

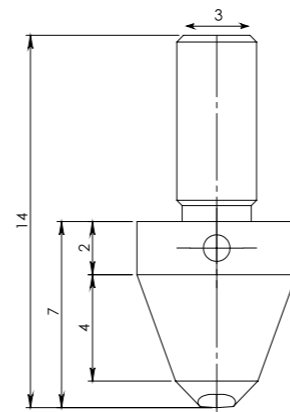
UPI/7806



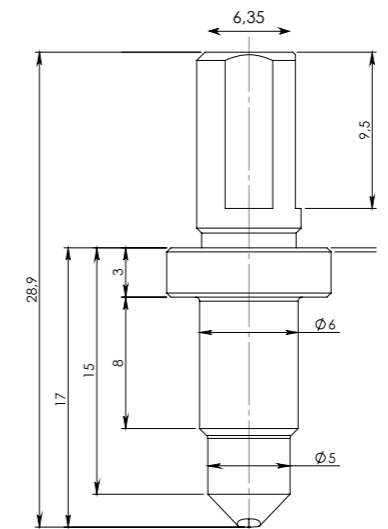
UPI/7005

UPI/7010

UPI/7015



UPI/8205



UPI/8221

EUROPE

INNOVATEST Deutschland GmbH.

Vente & Service

Téléphone: +49 245 670 59 500
info@innovatest-deutschland.com
www.innovatest-deutschland.com

INNOVATEST France SARL

Vente & Service

Téléphone: +33(0)1 84 88 80 38
commercial@innovatest-france.com
www.innovatest-france.com

INNOVATEST UK Ltd.

Vente & Service

Téléphone: +44 (0) 121 824 4775
info@innovatest-uk.com
www.innovatest-uk.com

INNOVATEST Polska sp. z.o.o

Vente & Service

Téléphone: +48 697 099 826
info@innovatest-polska.pl
www.innovatest-poland.com

MOYEN-ORIENT

INNOVATEST Middle East LLC

Vente & Service

Téléphone: +971- 4- 880 0875
info@innovatest-mideast.com
www.innovatest-mideast.com

AMERIQUE DU NORD

INNOVATEST USA Inc.

Vente & Service

Téléphone: +1 267 317 4300
info@innovatest-usa.com
www.innovatest-usa.com

ASIE

INNOVATEST Shanghai Co., Ltd.

Vente & Service

Téléphone: +86 21 60906200
Fax: +86 21 60912595
info@innovatest-shanghai.com
www.innovatest-shanghai.com

INNOVATEST Japan K.K.

Sales & Service

Phone: +81 3 6667 0554
Fax: +81 3 6667 0556
info@innovatest-japan.com
www.innovatest-japan.com

INNOVATEST South East Asia

Vente & Service

Téléphone: +65 6451 1123
Fax: +65 6452 1011
info@innovatest-singapore.com
www.innovatest-singapore.com

Distributeur :

SIÈGE SOCIAL

INNOVATEST Europe BV

Fabrication, Distribution & Service

Borgharenweg 140
6222 AA MAASTRICHT
The Netherlands

Téléphone : +31 43 3520060

Fax : +31 43 3631168

info@innovatest-europe.com

www.innovatest-europe.com